

Technisches Datenblatt



Produktmerkmale

Gasherd mit statischem Gasbackofen GN 2/1 - 6x Brenner

Modell	SAP -Code	00110115
SPT 70/120 21 G	Eine Gruppe von Artikeln - Web	Herde



- Gerätetyp: Gasgerät
- Stromverbrauch der Zone 1 [KW]: 7,5
- Stromverbrauch der Zone 2 [KW]: 7,5
- Stromverbrauch der Zone 3 [KW]: 7,5
- Stromverbrauch der Zone 4 [KW]: 7,5
- Stromverbrauch der Zone 5 [KW]: 4,5
- Stromverbrauch der Zone 6 [KW]: 4,5
- Zündung: Dauerflamme
- Art des internen Teils des Geräts 1 (z. B. Ofen): Gas
- Art des internen Teils des Geräts 2 (z. B. Ofen): statisch
- Material: AISI 304 obere Platte, AISI 430 Umhüllung

SAP -Code	00110115	Stromverbrauch der Zone 3 [KW]	7,5
Netzbreite [MM]	1200	Stromverbrauch der Zone 4 [KW]	7,5
Nettentiefe [MM]	700	Stromverbrauch der Zone 5 [KW]	4,5
Nettohöhe [MM]	900	Stromverbrauch der Zone 6 [KW]	4,5
Nettogewicht / kg]	141.00	Art des internen Teils des Geräts 1 (z. B. Ofen)	Gas
Stromgas [KW]	45.000	Art des internen Teils des Geräts 2 (z. B. Ofen)	statisch
Art des Gas	Erdgas, Propan Butan	Breite des internen Teils [MM]	657
Anzahl der Zonen	6	Tiefe des internen Teils [MM]	558
Stromverbrauch der Zone 1 [KW]	7,5	Höhe des inneren Teils [MM]	355
Stromverbrauch der Zone 2 [KW]	7,5	Durchmesser der Geräte [MM]	100

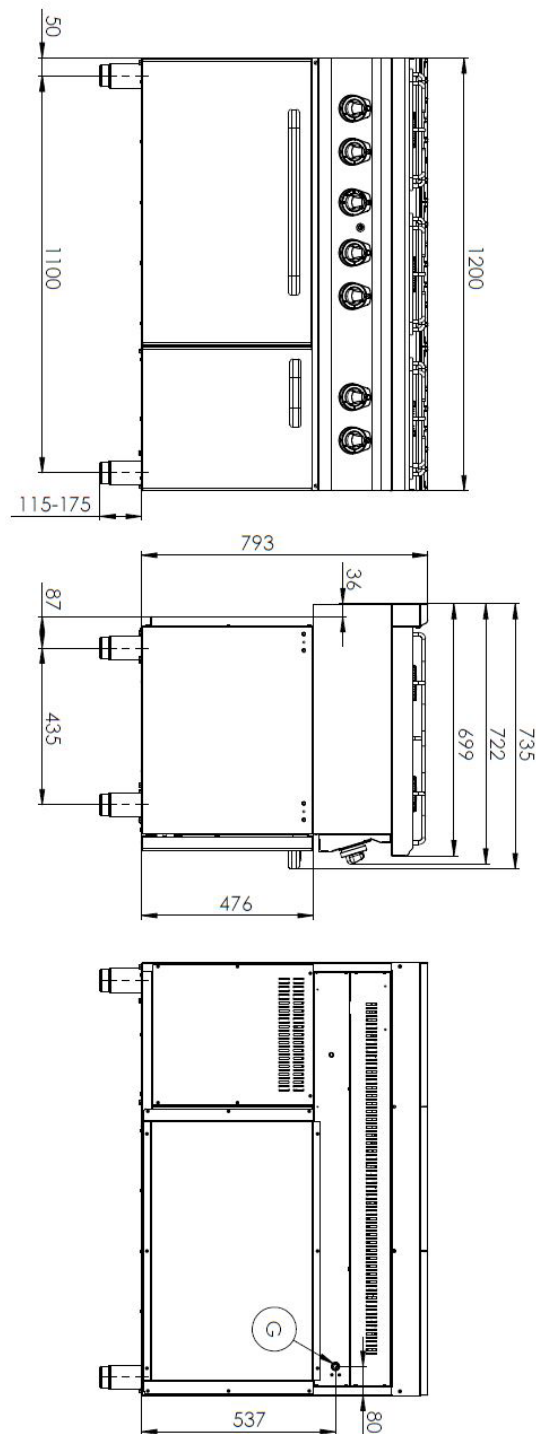
Technisches Datenblatt



Technische Zeichnung

Gasherd mit statischem Gasbackofen GN 2/1 - 6x Brenner

Modell	SAP -Code	00110115
SPT 70/120 21 G	Eine Gruppe von Artikeln - Web	Herde



Gasherd mit statischem Gasbackofen GN 2/1 - 6x Brenner

Modell	SAP -Code	00110115
SPT 70/120 21 G	Eine Gruppe von Artikeln - Web	Herde

1

Das massive Design des Brenners

- hohe Leistung und Effizienz
- Messingbrenner abnehmbar
- ewige Flamme
- lange Lebensdauer
- zerlegbar
 - Energieeinsparung (perfekte Verbrennung)
 - Sparen Sie Zeit, um Mahlzeiten zuzubereiten
 - Einfache Wartung / Reinigung

2

Hygienische Präparate der oberen Platte

- Abwesenheit von scharfen Ecken und Kanten (potenzielle Orte, an denen Schmutz haftbar werden kann)
- glatte Übergänge
 - Einfache schnelle Reinigung

3

Grad des Schutzes von Kontrollen IPX4

- Wartung -frei
- Wasserbeständigkeit
- lange Lebensdauer
 - Einsparungen bei Serviceinterventionen
 - Einfache Reinigung des Geräts

4

Nationärin

- langes Leben
- Schnitt -stahl aus 10 mm dickem Brett schneiden
 - Einsparungen bei Serviceinterventionen
 - höhere Korrosionsresistenz

5

Sicherheitselement - Thermoelement

- Sicherer Service für Mitarbeiter
- Es gibt keine Überhitzung und Schäden am Mel
- langes Leben
 - Einsparungen bei Serviceinterventionen
 - Einfacher und schneller Service

6

Velká El. Ofen mit vier Positionen für Gitter mit statischer Backen

- Backen
- hohe Kapazität und Variabilität
- Nationärin
 - Geeignet für Hefesgerichte und Desserts
 - langes Leben
 - Einfache Reinigung

Technisches Datenblatt



technische Parameter

Gasherd mit statischem Gasbackofen GN 2/1 - 6x Brenner

Modell	SAP -Code	00110115
SPT 70/120 21 G	Eine Gruppe von Artikeln - Web	Herde

1. SAP -Code:

00110115

2. Netzbreite [MM]:

1200

3. Nettentiefe [MM]:

700

4. Nettohöhe [MM]:

900

5. Nettogewicht / kg]:

141.00

6. Bruttobreite [MM]:

1240

7. Grobtiefe [MM]:

800

8. Bruttohöhe [MM]:

975

9. Bruttogewicht [kg]:

157.00

10. Gerätetyp:

Gasgerät

11. Konstruktionstyp des Geräts:

mit Unterbau

12. Stromgas [KW]:

45.000

13. Zündung:

Dauerflamme

27. Verstellbare Füße:

Ja

14. Art des Gas:

Erdgas, Propan Butan

15. Material:

AISI 304 obere Platte, AISI 430 Umhüllung

16. Arbeitsplatzmaterial:

AISI 304

17. Dicke der Arbeitsplatte [MM]:

1.20

18. Anzahl der Zonen:

6

19. Stromverbrauch der Zone 1 [KW]:

7,5

20. Stromverbrauch der Zone 2 [KW]:

7,5

21. Stromverbrauch der Zone 3 [KW]:

7,5

22. Stromverbrauch der Zone 4 [KW]:

7,5

23. Stromverbrauch der Zone 5 [KW]:

4,5

24. Stromverbrauch der Zone 6 [KW]:

4,5

25. Anzahl der Stromkontrollstadien:

6

26. Sicherheitsthermostat bis zu x ° C:

360

34. Breite des internen Teils [MM]:

657

Technisches Datenblatt



technische Parameter

Gasherd mit statischem Gasbackofen GN 2/1 - 6x Brenner

Modell	SAP -Code	00110115
SPT 70/120 21 G	Eine Gruppe von Artikeln - Web	Herde

28. Weitere Informationen:

Pozor: Toto zařízení není určeno pro přípravu všech typů pokrmů běžně připravovaných v troubě. Podrobné informace o použití zařízení a jeho omezeních naleznete v návodu k použití.

29. Anzahl der Brenner/heißen Teller:

6

30. Durchmesser der Geräte [MM]:

100

31. Art der Gaskochzonen:

Messingbrenner

32. Art des internen Teils des Geräts 1 (z. B. Ofen):

Gas

33. Art des internen Teils des Geräts 2 (z. B. Ofen):

statisch

35. Tiefe des internen Teils [MM]:

558

36. Höhe des inneren Teils [MM]:

355

37. Maximale Temperatur der inneren Kammer [° C]:

300

38. Mindesttemperatur der inneren Kammer [° C]:

50

39. Anschluss an ein Kugelventil:

1/2